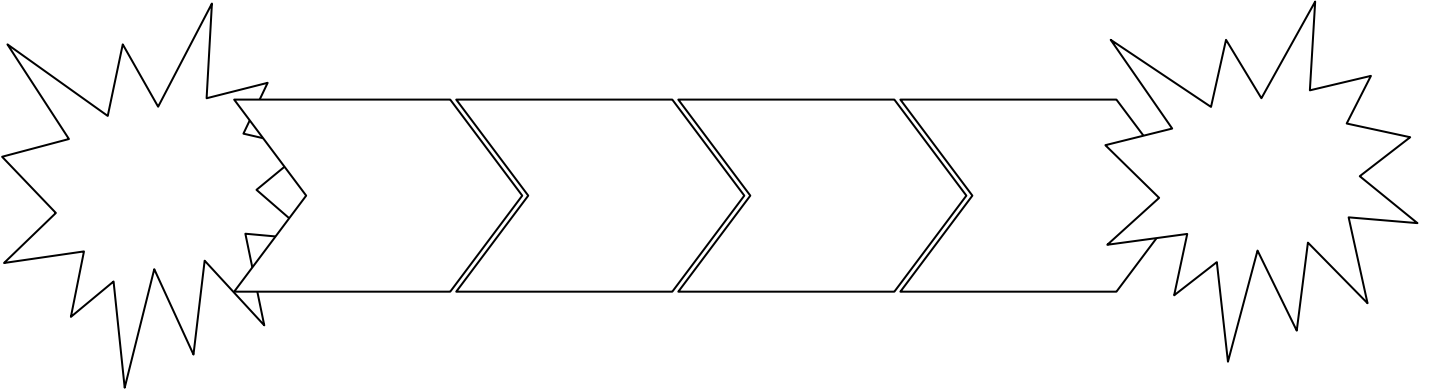


La démarche expérimentale

- 1- **Observer les faits** : passer d'une situation qui étonne à un questionnement.
- 2- **Poser le problème** que l'on va tenter de résoudre.
- 3- **Poser une hypothèse** : rechercher des solutions possibles.
- 4- Mettre ces solutions possibles à l'épreuve par :
 - La réalisation d'**expériences**
 - L'**observation**
 - La **recherche** documentaire
- 5- Présenter les **résultats**
- 6- Analyser les résultats obtenus pour **conclure**



La démarche expérimentale

- 1- **Observer les faits** : passer d'une situation qui étonne à un questionnement.
- 2- **Poser le problème** que l'on va tenter de résoudre.
- 3- **Poser une hypothèse** : rechercher des solutions possibles.
- 4- Mettre ces solutions possibles à l'épreuve par :
 - La **réalisation** d'expérience
 - L'**observation**
 - La **recherche** documentaire
- 5- Présenter les **résultats**
- 6- Analyser les résultats obtenus pour **conclure**

