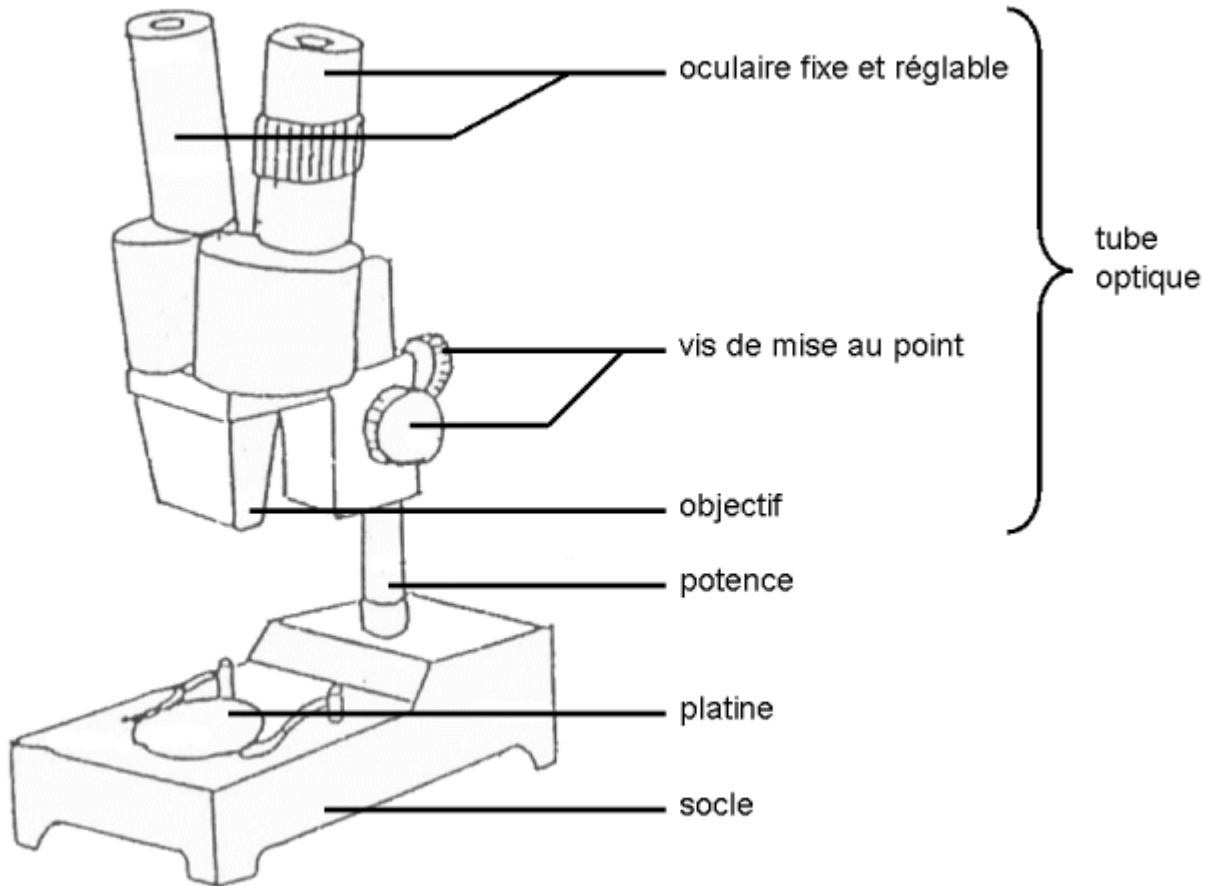


Schéma d'une loupe binoculaire



Pour observer à la loupe :

- 1- Prendre la loupe et la lampe avec le numéro correspondant à la table.
- 2- Déplacer la loupe avec précaution en la tenant par le socle.
- 3- Poser la loupe au centre de la table.
- 4- Choisir la couleur de la platine.
- 5- Déposer l'objet à observer au centre de la platine.
- 6- Descendre le tube optique à l'aide de la vis de mise au point.
- 7- Allumer la lampe.
- 8- Bien orienter la lumière sur l'objet à observer.
- 9- Faire la mise au point à l'aide de la vis jusqu'à voir l'objet le plus net possible.
- 10- Déplacer si besoin l'objet à observer pour bien le positionner au centre du champ oculaire.
- 11- Ranger le matériel en respectant les consignes.